



**AKNAKODA**  
KVALITEET JA KOGEMUSED

Alljärgnevalt müügis olevad valmis **PVC-, puit-, alumiiniumaknad ja klaaspaketid**. Sobivusel võtke ühendust Teile lähima Aknakoda OÜ müügiesindusega või aknatehasega Pärnus Pärlimõisa tee 27 (tel. 44 56 238).

Seisuga 20.01.21

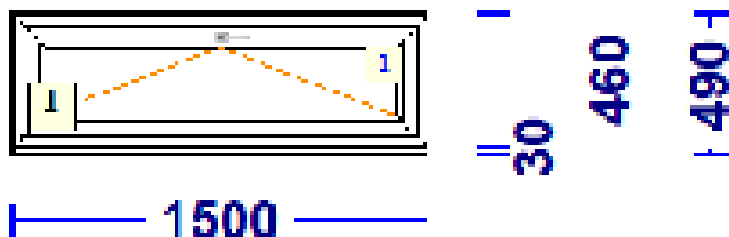
## PVC - aknad ja ukсед

**186047\* A-1 - 9 Tk - maksumusega 85.00 tk**

profiilid.....: LENG / RAAM EURO DESIGN 70 mm

Värv.....: VALGE

Klaas/täidis.....: 4kar-16arg-4karsel

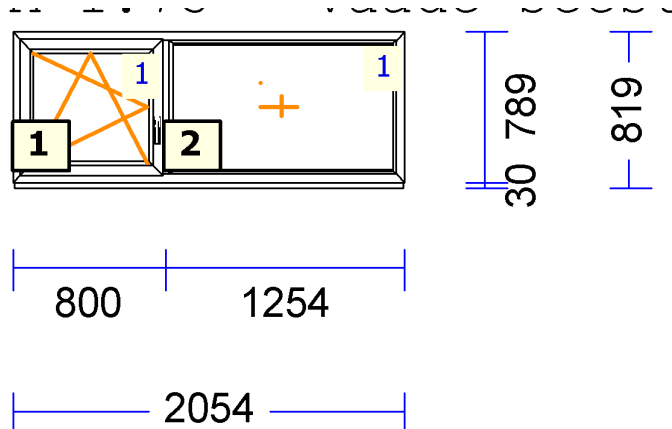


**830176\* A-1 - 1 Tk maksumusega 130.00**

profiilid.....: LENG / RAAM EURO DESIGN 70 mm

Värv.....: VALGE

Klaas/täidis.....: 4sel-12arg-4-16arg-4sel





# AKNAKODA

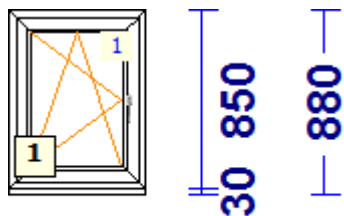
KVALITEET JA KOGEMUSED

## 310486 A-1 - 1 Tk - maksumusega 60.00

profiilid.....: LENG / RAAM EURO DESIGN 70 mm

Värv.....: VALGE

Klaas/täidis.....: 4-16arg-4sel



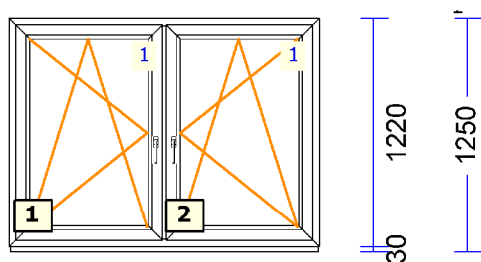
650

## 830091 A-1 - 1 Tk maksumusega 150.00

profiilid.....: LENG / RAAM EURO DESIGN 70 mm

Värv.....: VALGE

Klaas/täidis.....: 4sel-12arg-4-16arg-4sel



825 825

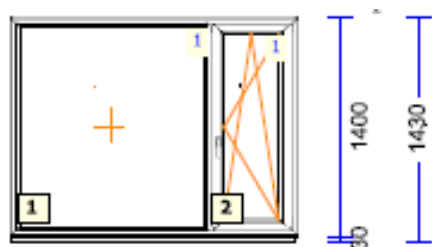
1650

## 820089 A-1 - 1 Tk maksumusega 150.00

profiilid.....: LENG / RAAM EURO DESIGN 70 mm

Värv.....: VALGE

Klaas/täidis.....: 4sel-12arg-4-16arg-4sel **PAKETID TELLIMISEGA! Tarne 1,5-2 nädalat**



1280 550

1830



# AKNAKODA

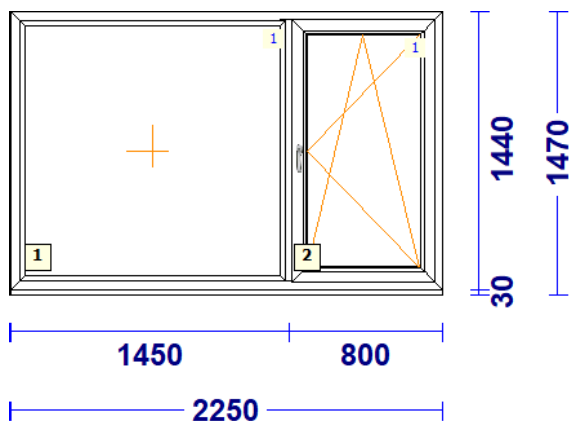
KVALITEET JA KOGEMUSED

## 192270 A-5 - 1 Tk maksumusega 260.00

profiilid.....: LENG 72 / RAAM Z 59 SYNEGO

Värv.....: KULDNE TAMM / VALGE

Klaas/täidis.....: 4sel-16arg-4-18arg-4sel **PAKETID TELLIMISEGA! Tarne 1,5-2 nädalat**

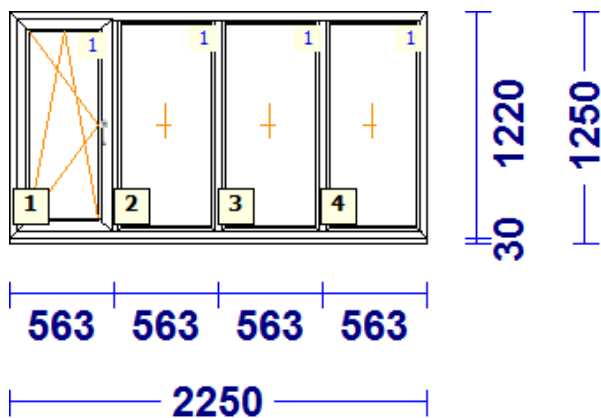


## 310252 A-1 - 1 Tk - maksumusega 170.00

profiilid.....: LENG / RAAM EURO DESIGN 70 mm

Värv.....: VALGE

Klaas/täidis.....: 4-16arg-4sel

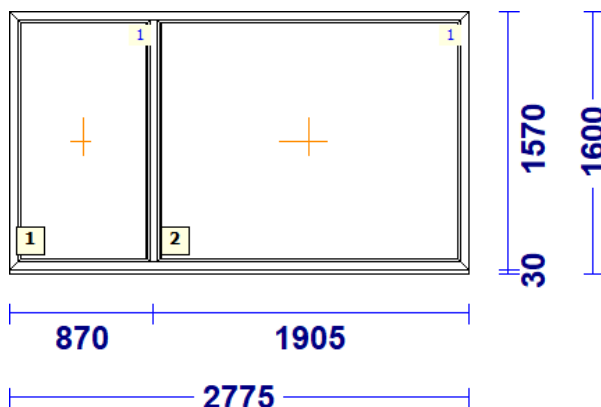


## 185859 - 1 Tk - maksumusega 250.00

profiilid.....: LENG 68 / RAAM Z 60 STANDARD THD.70

Värv.....: ANTRAZLITHALL7016/VALGE

Klaas/täidis.....: 4sel-12arg-4-16arg-4sel



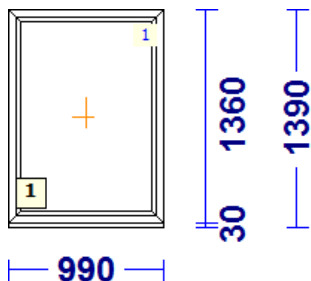


# AKNAKODA

KVALITEET JA KOGEMUSED

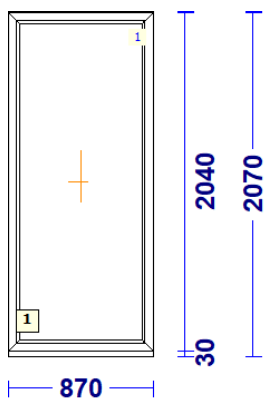
## 310211\* A-7 - 2 Tk - maksumusega 95.00 tk

profiilid.....: LENG 72 / RAAM Z 59 SYNEGO  
Värv.....: ANTRATSIITHALL / VALGE  
Klaas/täidis.....: 4sel-16arg-4-18arg-4sel



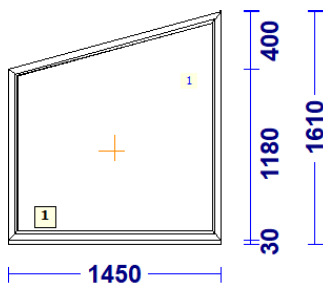
## 396667\* A-4 - 1 Tk maksumusega 110.00

profiilid.....: LENG 68 / RAAM Z 60 STANDARD THD.70  
Värv.....: ANTRAZIITHALL7016/VALGE  
Klaas/täidis.....: 4sel-12arg-4-16arg-4sel



## 391018 A-8 - 1 Tk maksumusega 170.00

profiilid.....: LENG / RAAM EURO DESIGN 70 mm  
Värv.....: VALGE  
Klaas/täidis.....: 4sel-12arg-4-16arg-4sel



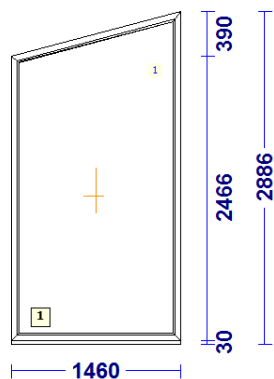


# AKNAKODA

KVALITEET JA KOGEMUSED

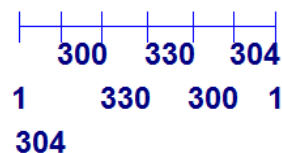
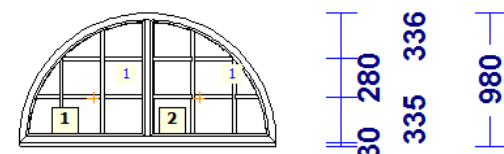
## A-13 - 1 Tk - maksumusega 250.00 TALLINNA LAOS

profiilid.....: LENG / RAAM EURO DESIGN 70 mm  
Värv.....: ANTRAZIITHALL / VALGE  
Klaas/täidis.....: 6karsel-12a-4-12a-6karsel



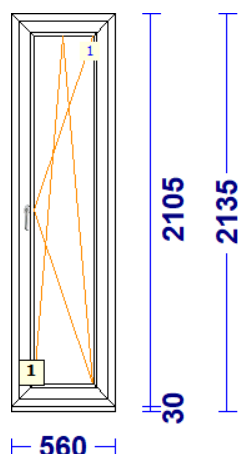
## 115806 A-1 - 2 Tk - maksumusega 200.00 tk

profiilid.....: LENG / RAAM EURO DESIGN 70  
Värv.....: MUST / VALGE  
Klaas/täidis.....: 4sel-12arg-4-16arg-4sel



## 320449 RU-7 - 1 Tk maksumusega 130.00

profiilid.....: LENG 68 / RAAM Z 60 STANDARD THD.70  
Värv.....: ANTRAZIITHALL7016/VALGE  
Klaas/täidis.....: 4sel-12arg-4-16arg-4sel



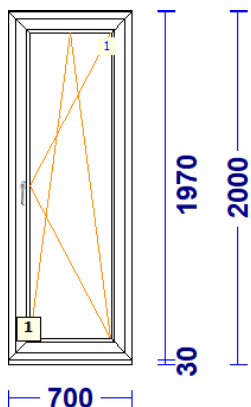


# AKNAKODA

KVALITEET JA KOGEMUSED

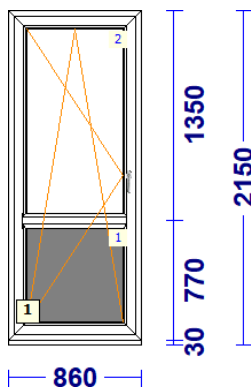
## 370426 RU-1 - 1 Tk - maksumusega 150.00 tk

profiilid.....: LENG / RAAM EURO DESIGN 70  
Värv.....: MAHAGON / VALGE  
Klaas/täidis.....: 4sel-12arg-4-16arg-4sel



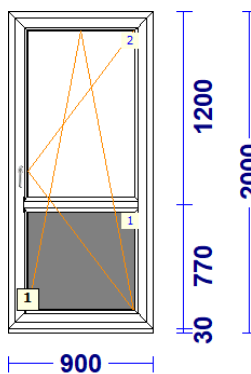
## 145808 RU - 1 Tk - maksumusega 200.00

profiilid.....: LENG 72 / RAAM Z 59 SYNEGO  
Värv.....: TUME TAMM/VALGE  
Klaas/täidis.....: PVC-SYNEGO 48MM STAND/STAND  
4sel-16arg-4-18arg-4sel



## 141406 RU-1 - 1 Tk - maksumusega 200.00

profiilid.....: LENG 72 / RAAM Z 59 SYNEGO  
Värv.....: VALGE  
Klaas/täidis.....: PVC-SYNEGO 48MM VALGE  
4sel-16arg-4-18arg-4sel





# AKNAKODA

KVALITEET JA KOGEMUSED

**840034 TU - 1 Tk - maksumusega 490.00**

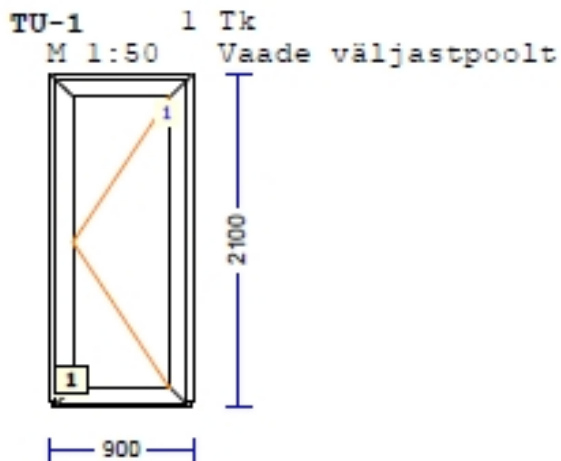
VÄLJA AVANEV LUKUSTATAV TERRASSIUKS

profiilid.....: LENG 72 / RÕDUUKSEAM T106 SYNEGO

Sulused.....: läbiv käepide ja lukk

Värv.....: KULDNE TAMM/KULDNE TAMM

Klaas/täidis.....: 4sel-16arg-4-18arg-4sel



**PVC AKNALAUAD 200mm sügavusega:**

**6jm (latt) – 33€, vajadusel mõõtu saagimisega (1€/tk)**



**AKNAKODA**  
KVALITEET JA KOGEMUSED

## **Klaaspaketid** **15 eur/tk**

2-kordsed

332\*1029

429\*1126 5tk

652\*822

842\*2226

849\*1129 4tk

954\*1964

3-kordsed

494\*1074 4tk

494\*1074 11tk

833\*1240 2tk

1009\*1179 7tk?

1193\*1240 2tk

1209\*1179

1409\*1179 2tk

1414\*2094

1424\*2124

1664\*599 7tk

1864\*599

2064\*599 5tk

SYNEGO

387\*1173

403\*773 crepi

550\*1960

659\*2169

707\*2043

804\*1859

873\*539

890\*1256

900\*1026

1003\*1297

1042\*1317

1125\*680

1529\*446

1686\*1516

**NB! Klaaspakette väljastame ainult Pärnu tehase laost!**