



AKNAKODA
KVALITEET JA KOGEMUSED

Alljärgnevalt mügis olevad valmis **PVC-, puit-, alumiiniumaknad ja klaaspaketid**. Sobivusel võtke ühendust Teile lähima Aknakoda OÜ mügiesindusega või aknatehasega Pärnus Pärlimõisa tee 27 (tel. 44 56 238).

Seisuga 26.01.24

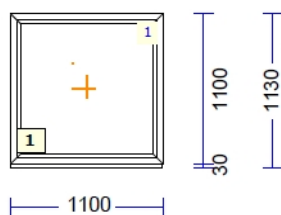
PVC - aknad ja ukсед

830762 A-2 - 2 Tk maksumusega 90.00 tk

profiilid.....: LENG 72 / RAAM Z 59 SYNEGO 80mm

Värv.....: OREGON/VALGE

Klaas/täidis.....: 4sel-16arg-4-18arg-4sel

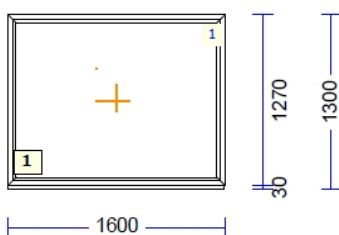


A-2 - 1 Tk - maksumusega 120.00 RAKVERE LAOS

profiilid.....: LENG / RAAM EURO DESIGN 70 mm

Värv.....: VALGE

Klaas/täidis.....: 4sel-12arg-4-16arg-4sel

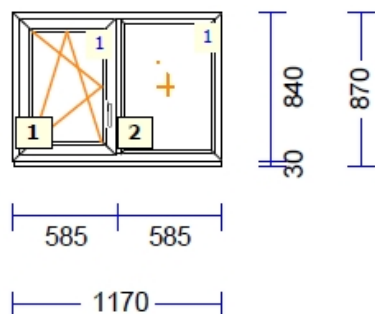


111081 A-1 - 1 Tk - maksumusega 130.00 TARTU LAOS

profiilid.....: LENG / RAAM EURO DESIGN 70 mm

Värv.....: VALGE

Klaas/täidis.....: 4sel-12arg-4-16arg-4sel





AKNAKODA

KVALITEET JA KOGEMUSED

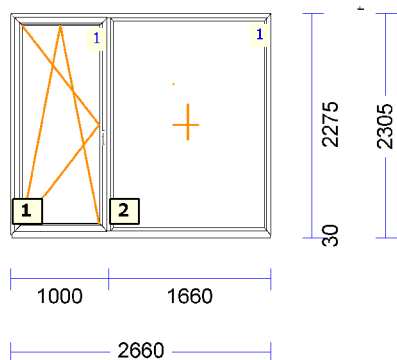
A-1 - 1 Tk maksumusega 600.00 tk (või värviline/valge 700.00)BRONEERITUD

Raami värv vastavalt tellija soovile

profiilid.....: LENG 72 / RAAM Z 59 SYNEGO 80mm

Värv.....: VALGE

Klaas/täidis.....: 6SC70/35-16THarg-4-16THarg-4s1,0TEM (päiksekaitseklaasid)



A-2 - 1 Tk maksumusega 600.00 tk (või värviline/valge 700.00)BRONEERITUD

Raami värv vastavalt tellija soovile

profiilid.....: LENG 72 / RAAM Z 59 SYNEGO 80mm

Värv.....: VALGE

Klaas/täidis.....: 6SC70/35-16THarg-4-16THarg-4s1,0TEM (päiksekaitseklaasid)

